

R8/17...R40/17

Version : RP(+)

fr Notice de montage et d'utilisation

Moteurs tubulaires pour volets roulants

Informations importantes pour:

• l'installateur / • l'électricien / • l'utilisateur

À transmettre à la personne concernée!

L'original de cette notice doit être conservée par l'utilisateur.



Sommaire

Généralités.....	3
Garantie.....	3
Consignes de sécurité.....	4
Remarques pour l'utilisateur.....	4
Remarques pour le montage et la mise en service.....	4
Utilisation conforme.....	6
Montage.....	6
Montage du moteur.....	6
Démontage du tenon.....	7
Dispositif de blocage de roue.....	7
Montage de la roue avec dispositif de blocage sur le tube de sortie.....	7
Démontage de la roue avec dispositif de blocage sur le tube de sortie.....	7
Montage et démontage de la roue avec dispositif de blocage de la roue séparé.....	8
Montage et démontage de la roue avec raccord vissé.....	8
Sécurisation du moteur contre tout désaxement.....	8
Raccordement de la roue avec l'arbre d'enroulement Ø 45.....	8
Montage du moteur dans l'axe.....	9
Réglage des positions de fin de course.....	10
Effacement des positions de fin de course avec le kit de réglage.....	12
Sécurité antigel supérieure.....	13
Détection d'obstacles/de blocage.....	13
Remarques à l'attention de l'électricien spécialisé.....	14
Élimination.....	14
Maintenance.....	14
Caractéristiques techniques Ø45.....	14
Que faire si.....	15
Exemples de raccordement.....	16
Déclaration de conformité.....	18

Généralités

Ces moteurs tubulaires sont des équipements de qualité supérieure présentant les caractéristiques suivantes :

- Optimisés pour les utilisations dans le domaine des volets roulants
- Reconnaissance automatique des positions de fin de course grâce à un système électronique intelligent lors de l'utilisation de systèmes de butée
- Enclenchement sûr du verrou (RP+)
- Une légère pression exercée sur le tablier du volet roulant rend le soulèvement et la prise par le dessous plus difficiles (RP+)
- Convient pour les profils rigides en aluminium, en acier et en bois
- Installation possible sans butée (du point supérieur au point inférieur)
- Détection d'obstacles dans le sens de la descente en cas d'utilisation d'attaches tabliers (RP, RP+) et de verrous (RP+)
- Reconnaissance de blocage dans le sens de la montée (par ex. lame finale gelée sur le rebord de la fenêtre)
- Pas d'ajustement ultérieur des fins de course : Lors de l'utilisation d'un système de butées, les changements de tablier/toile sont compensés automatiquement.
- Contrainte de traction minimale générée par le moteur au niveau du tablier
- Butée supérieure lente
- Possibilité de brancher plusieurs moteurs en parallèle
- Compatibles avec les moteurs précédents avec fin de course électronique (câble de raccordement à 4 brins)
- Utilisation possible d'un large choix de commandes du fabricant du moteur

Veuillez respecter la présente notice de montage et d'utilisation pour l'installation ainsi que pour le réglage de l'appareil.



La date de fabrication est composée des quatre premiers chiffres du numéro de série.

Les chiffres 1 et 2 indiquent l'année et les chiffres 3 et 4 la semaine calendaire.

Exemple : Semaine calendaire 24 de l'année 2012

N° de série :	1224XXXXX
---------------	-----------

Explication des pictogrammes

	PRUDENCE	PRUDENCE signale un risque pouvant entraîner des blessures s'il n'est pas évité.
	ATTENTION	ATTENTION signale des mesures à prendre pour éviter des dommages matériels.
		Indique des conseils d'utilisation et autres informations utiles.

Garantie

Toute modification du moteur et toute installation inappropriée allant à l'encontre de cette notice et de nos autres consignes peuvent causer des blessures corporelles graves ou représenter un risque pour la santé des utilisateurs, par ex. des contusions. C'est pourquoi, toute modification de la construction ne peut être effectuée qu'après nous en avoir informés et après obtention de notre accord. Nos consignes, notamment celles mentionnées dans la présente notice de montage et d'utilisation, doivent être respectées impérativement.

Toute modification des produits allant à l'encontre de leur utilisation conforme n'est pas autorisée.

Lorsqu'ils utilisent nos produits, les fabricants des produits finis et les installateurs doivent impérativement tenir compte et respecter toutes les dispositions légales et administratives nécessaires, en particulier les dispositions relatives à la compatibilité électromagnétique actuellement en vigueur, notamment en ce qui concerne la production du produit fini, l'installation et le service clientèle.



Consignes de sécurité

Les consignes de sécurité et avertissements suivants ont pour but de prévenir les risques et d'éviter les dommages corporels et matériels.

Remarques pour l'utilisateur

Remarques générales

- Tous les travaux et toutes les autres activités, y compris les travaux de maintenance et de nettoyage, réalisés sur les installations électriques et l'installation même, doivent être effectués uniquement par des personnes qualifiées, notamment des électriciens spécialisés.
- Ces appareils peuvent être utilisés par des enfants à partir de 8 ans et par des personnes dont les facultés physiques, sensorielles ou mentales sont diminuées ou qui manquent d'expérience et/ou de connaissances, dans la mesure où ils/elles sont surveillés ou bien si l'emploi sûr de l'appareil leur a été enseigné et qu'ils/elles ont compris les risques en découlant. Les enfants ne doivent pas jouer avec l'appareil.
- Le niveau d'usure et de détérioration des installations doit être régulièrement contrôlé par une personne qualifiée.
- N'utilisez pas les installations si une réparation ou un réglage est nécessaire.
- Surveillez les installations lorsqu'elles sont en mouvement et éloignez les personnes jusqu'à ce qu'elles soient complètement fermées.
- Observez la zone de danger de l'installation pendant le fonctionnement.
- Déconnectez l'installation de l'alimentation électrique lorsque des opérations d'entretien, telles que le nettoyage des vitres, sont en cours dans le voisinage.
- Veillez à conserver une distance suffisante (au moins 40 cm) entre les pièces mobiles et les objets avoisinants.



Prudence

Consignes de sécurité à respecter pour éviter les blessures graves

- **Éliminez ou sécurisez les points d'écrasement et de cisaillement.**

Remarques pour le montage et la mise en service

Remarques générales

- Les consignes de sécurité de la norme EN 60335-2-97 doivent être respectées. Notez que ces consignes de sécurité ne sont en aucun cas exhaustives car cette norme ne peut recenser toutes les sources de danger. Par exemple, la construction du produit motorisé, le comportement du moteur lorsqu'il est installé ou l'application du produit fini dans le domaine d'utilisation de l'utilisateur final ne peuvent pas être pris en compte par le fabricant du moteur.
Pour toute question ou en cas d'incertitude concernant les consignes de sécurité mentionnées dans la norme, adressez-vous au fabricant du produit partiel ou du produit fini correspondant.
- Respectez toutes les normes et prescriptions en vigueur pour l'installation électrique.
- Tous les travaux et toutes les autres activités, y compris les travaux de maintenance et de nettoyage, réalisés sur les installations électriques et l'installation même, doivent être effectués uniquement par des personnes qualifiées, notamment des électriciens spécialisés.
- Seuls les pièces de rechange, les outils et les dispositifs accessoires autorisés par le fabricant du moteur doivent être utilisés.
En utilisant des produits tiers non agréés ou en modifiant l'installation et ses accessoires, vous mettez en danger votre sécurité et celle de tiers ; c'est pourquoi l'utilisation de produits d'autres marques non agréés ou les modifications pour lesquelles nous n'avons pas été concertés et que nous n'avons pas permises ne sont pas autorisées. Nous déclinons toute responsabilité pour les dommages dus au non-respect de cette consigne.

- Montez les dispositifs de commande à portée de vue du produit motorisé, mais éloignés des pièces mobiles, à une hauteur supérieure à 1,5 m.
- Les dispositifs de commande fixes doivent être installés de manière visible.
- Les caractéristiques du produit motorisé doivent être compatibles avec le couple assigné et la durée de fonctionnement assignée.
Vous trouverez les caractéristiques techniques (couple nominal, durée de fonctionnement) sur la plaque signalétique du moteur tubulaire.
- Les pièces mobiles du moteur doivent être montées à plus de 2,5 m du sol ou de tout autre plan donnant accès au moteur.
- Réglez correctement les positions de fin de course après la mise en service pour garantir le fonctionnement sûr de l'installation.
- Les moteurs équipés d'un câble H05VV-F ne doivent être installés qu'en intérieur.
- Les moteurs équipés d'un câble de connexion H05RR-F, S05RN-F ou 05RN-F peuvent être utilisés en extérieur et en intérieur.
- Pour la mise du moteur dans l'axe, utilisez exclusivement les composants figurant dans le catalogue d'accessoires mécaniques en vigueur du fabricant du moteur. Montez-les conformément aux indications du fabricant.
- Lorsque le moteur pour tabliers/toiles est installé dans une zone indiquée spécifiquement (par ex. issues de secours, zones dangereuses, zones de sécurité), respectez toutes les normes et prescriptions en vigueur correspondantes.



Prudence

Consignes de sécurité à respecter pour éviter les blessures graves

- **Pendant le fonctionnement des installations et appareils électriques ou électroniques, certains composants, tels que le bloc d'alimentation, sont soumis à une tension électrique dangereuse. Toute intervention par des personnes non qualifiées ou tout non-respect des avertissements peut causer des blessures corporelles ou des dommages matériels.**
- **Prudence lors de tout contact avec le moteur tubulaire. Celui-ci peut en effet chauffer pendant le fonctionnement pour des raisons liées à sa technologie.**
- **Avant d'installer la motorisation, enlevez tous les câbles inutiles et mettez hors service tout équipement qui n'est pas nécessaire pour un fonctionnement motorisé.**
- **Éliminez ou sécurisez les points d'écrasement et de cisaillement.**
- **Lors de l'installation du moteur, prévoyez un système de coupure du réseau sur tous les pôles avec une largeur d'ouverture de contact d'au moins 3 mm par pôle (EN 60335).**
- **En cas d'endommagement éventuel du câble secteur, seul le fabricant est autorisé à en effectuer le remplacement.**

Attention

Consignes de sécurité à respecter pour éviter les dommages matériels.

- **Veillez à conserver une distance suffisante entre les pièces mobiles et les objets avoisinants.**
- **Ne transportez jamais le moteur par le câble de connexion.**
- **Assurez-vous de la fixation sûre des raccords encliquetables et des vis des supports.**
- **Assurez-vous que rien ne frotte sur le moteur tubulaire comme, par ex. les attaches du tablier/de la toile, des vis.**



Utilisation conforme

Le type de moteur tubulaire décrit dans la présente notice est exclusivement destiné au fonctionnement de volets roulants. Outre la fixation par attache rigide, ce type de moteur tubulaire est compatible avec d'autres verrous mécaniques (notamment de Zurfluh-Feller, Simu, GAH Alberts ou Deprat). Ces systèmes sont reconnus automatiquement.

Si les attaches ou la lame supérieure sont fixées sur l'axe (vissées, rivées, etc.), utilisez uniquement le type de moteur tubulaire RP, car le moteur de type RP+ pourrait considérer cela comme un verrou de sécurité et endommager ainsi une partie de l'installation.

Pour les applications de protection solaire, veuillez employer exclusivement les types de moteurs tubulaires conçus à cet effet. Ce type de moteur tubulaire est conçu pour être utilisé dans des installations individuelles (un moteur par axe).

Ce type de moteur tubulaire ne doit pas être utilisé dans une atmosphère explosive.

Le câble de connexion ne doit pas être utilisé pour transporter le moteur. Pour ce faire, utilisez toujours le tube du moteur.

Toutes les autres applications, utilisations et modifications ne sont pas autorisées pour des raisons de sécurité dans le but de protéger l'utilisateur et les tiers car elles pourraient entraver la sécurité de l'installation et ainsi présenter un risque de dommages corporels et matériels. Le fabricant du moteur décline toute responsabilité pour les dommages dus au non-respect de cette consigne.

Les indications de cette notice d'utilisation doivent être impérativement respectées lors du fonctionnement de l'installation ou de sa réparation. Le fabricant du moteur décline toute responsabilité pour les dommages dus à une utilisation inappropriée.

Attention

N'utilisez des verrous que si les lames du volet roulant sont suffisamment rigides. En position fermée, le tablier ne doit pas dépasser des coulisses. Dans le cas contraire, l'articulation située entre les deux lames supérieures risque d'être trop fortement sollicitée et de s'endommager.

Montage

Montage du moteur

Attention

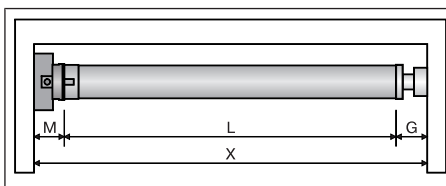
Pour la mise du moteur dans l'axe, utilisez exclusivement les composants figurant dans le catalogue d'accessoires mécaniques en vigueur du fabricant du moteur.

L'installateur doit s'assurer avant le montage que la maçonnerie ou le système à motoriser sont suffisamment solides (couple du moteur plus poids du tablier/de la toile).



Prudence

Les raccordements électriques ne doivent être effectués que par un électricien spécialisé. Coupez et sécurisez l'alimentation électrique avant le montage. Veuillez remettre les informations de raccordement ci-jointes à l'électricien chargé des travaux.



Déterminez l'encombrement latéral (M) en mesurant la tête du moteur et le support mural. Pour obtenir la longueur (L) de l'axe, soustrayez l'encombrement latéral (M) et l'embout (G) à la dimension intérieure du coffre (X) : $L=X-M-G$.

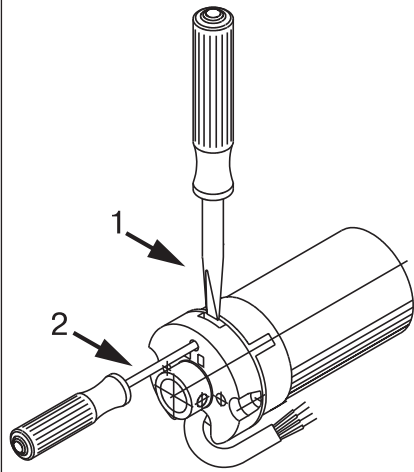
L'encombrement latéral (M) peut varier suivant la combinaison moteur-support mural.

Fixez ensuite le support mural et l'embout. Veillez à ce que l'axe forme un angle droit avec le mur et à ce que le système monté offre un jeu axial suffisant.

Attention

En cas d'utilisation d'attaches rigides, il est nécessaire d'employer des supports fermés. Volet roulant fermé, le moteur tubulaire pousse le tablier vers le bas pour rendre difficile tout soulèvement ou prise par le bas. Utilisez uniquement des tabliers suffisamment solides, par exemple en aluminium, en acier ou en bois. Pour éviter tout endommagement du tablier, celui-ci doit coulisser sur toute la hauteur dans des coulisses.

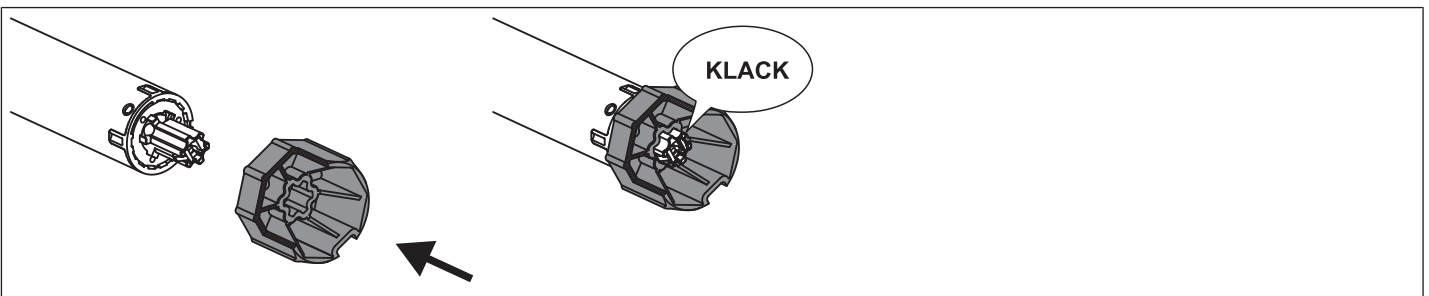
Démontage du tenon



Le tenon s'enclenche automatiquement lors de son insertion. Pour le démonter, insérez le tournevis (2) de Ø 2,5 mm maximum dans l'alésage puis pressez vers le haut ou poussez dans la rainure à l'aide d'un tournevis à lame (1) de 8 mm env. de largeur.

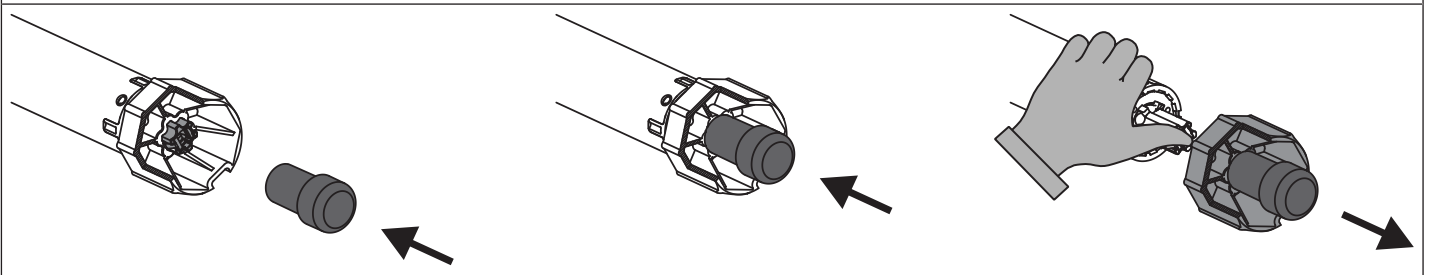
Dispositif de blocage de roue

Montage de la roue avec dispositif de blocage sur le tube de sortie

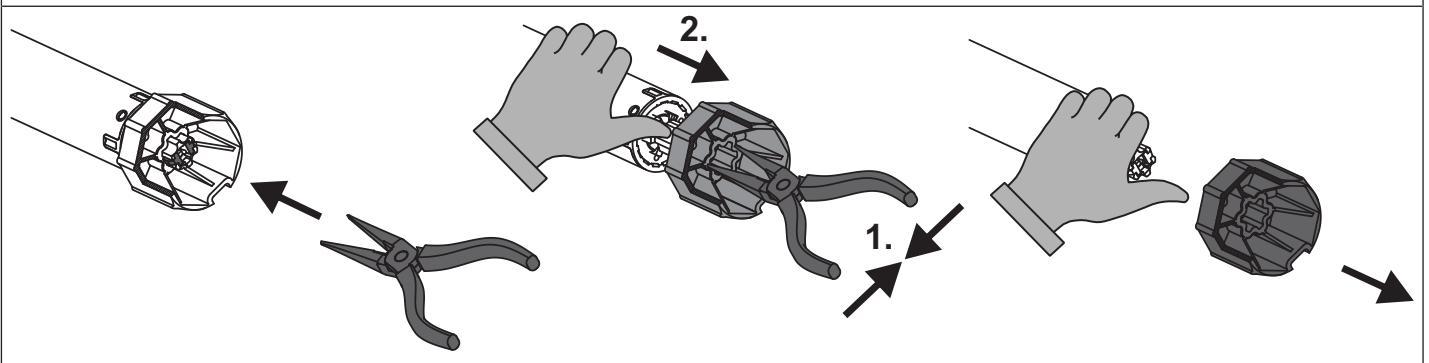


Démontage de la roue avec dispositif de blocage sur le tube de sortie

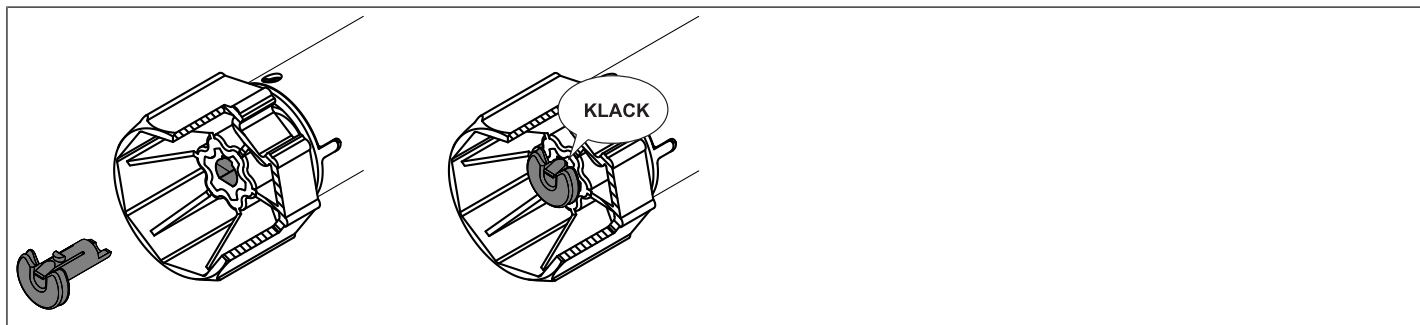
Démontage à l'aide de l'outil de démontage, réf. 4930 300 606 0



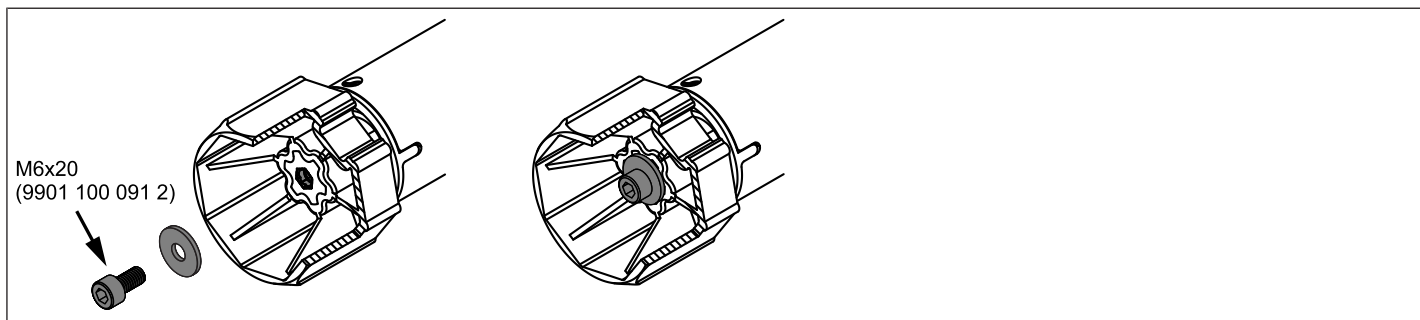
Démontage à l'aide d'une pince à long bec



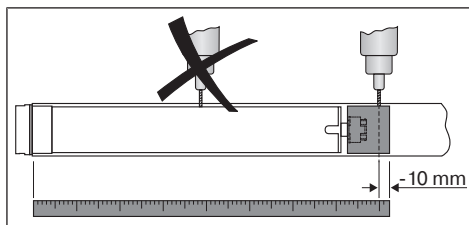
Montage et démontage de la roue avec dispositif de blocage de la roue séparé



Montage et démontage de la roue avec raccord vissé



Sécurisation du moteur contre tout désaxement



Nous recommandons de visser la roue avec l'arbre pour sécuriser le moteur contre tout désaxement.

Attention

Lors du perçage de l'arbre d'enroulement, veillez à ne jamais percer dans la zone du moteur tubulaire !

Raccordement de la roue avec l'arbre d'enroulement Ø 45

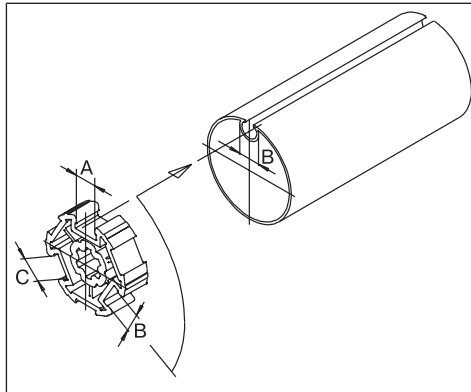
Dimension du moteur [mm]	Ø de l'axe [mm]	Couple maxi. [Nm]	Vis de fixation pour roues (4 unités)
Ø 45	Roue en plastique 50 - 70 mm	25	Vis à tôle Ø 4,8 x 9,5 mm
Ø 45	Roue en plastique 50 - 85 mm pour la détection d'obstacles	40	Vis à tôle Ø 4,8 x 9,5 mm
Ø 45	Roue coulée sous pression 50 - 85 mm	50	Vis à tôle Ø 4,8 x 9,5 mm

Nous recommandons de visser également l'embout sur l'axe.

Attention

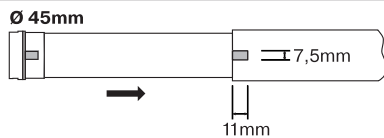
Ne cognez jamais sur le moteur tubulaire et veillez à ne pas le laisser tomber lors de son introduction dans l'axe ! Le tablier ne peut être fixé qu'au moyen d'attaches souples ou d'attaches rigides.

Montage du moteur dans l'axe



Axes à profil :

Avec certaines roues, il est possible de compenser les tolérances de largeur de la rainure de plusieurs axes en tournant la roue pour l'amener dans une autre rainure. Ces rainures ont des dimensions différentes et permettent un montage bien ajusté du moteur.



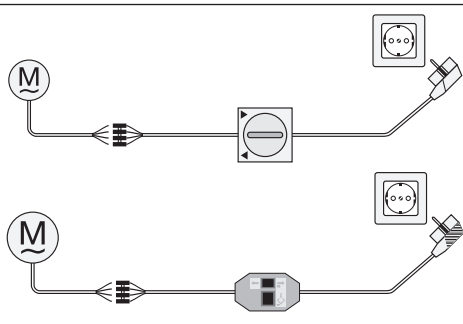
Axes ronds :

Retirez d'abord le tube côté moteur pour pouvoir insérer la came de la couronne dans l'axe. La came de la couronne ne doit pas avoir de jeu par rapport à l'axe.



Montez le moteur tubulaire avec la couronne correspondante (1) et la roue (2). Insérez le moteur tubulaire dans l'axe, avec la couronne et la roue prémontées. Veillez à ce que la couronne et la roue soient correctement logées dans l'axe.

Accrochez l'unité montée (axe, moteur tubulaire et embout) dans le coffre et sécurisez le moteur en tenant compte du type de fixation du support mural (avec goupille ou fixation à ressort).



En cas d'utilisation de systèmes de butée des deux côtés, le réglage automatique des positions de fin de course peut être effectué soit avec le câble avec inverseur (réf. 4901 001 158 0), soit avec un interrupteur traditionnel ou encore avec le kit de réglage pour les moteurs avec fin de course électronique (réf. 4935 200 011 0). Toutes les autres fonctions sont réglables uniquement avec le kit de réglage.

Reliez les fils du moteur tubulaire à ceux de l'élément de réglage/de commande kit de réglage en faisant correspondre les couleurs branchez l'alimentation.

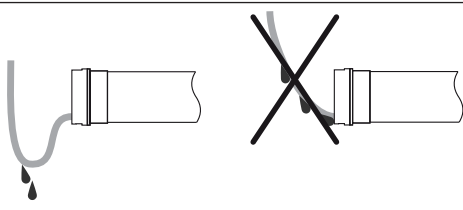
i **Le câble avec inverseur et le kit de réglage ne sont pas conçus pour une utilisation prolongée, mais uniquement pour la mise en service !**

Positionnez l'axe de sorte que le tablier du volet roulant puisse être fixé avec des attaches ou montez les attaches rigides conformément aux indications du fabricant.

Attention

Le câble avec inverseur et le kit de réglage ne sont pas conçus pour une utilisation prolongée, mais uniquement pour la mise en service !

i **En cas d'utilisation d'attaches/de verrous nous recommandons l'emploi d'au moins 3 unités, et pour les axes plus longs, de 3 attaches/verrous par mètre d'axe.**

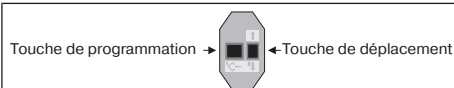


Pose du câble de connexion

Posez et fixez le câble de connexion au moteur tubulaire en montant. Le câble de connexion et, le cas échéant, l'antenne ne doivent pas empiéter sur la zone d'enroulement. Recouvrez les arêtes vives.



Réglage des positions de fin de course



Kit de réglage pour les moteurs avec fin de course électronique.

Attention

Le kit de réglage n'est pas conçu pour une utilisation prolongée, mais uniquement pour la mise en service.

Gestion intelligente de l'installation

Indicateur d'état des positions de fin de course (ESI)

Un arrêt bref suivi d'une poursuite de la course signale que, dans cette direction, aucune position de fin de course n'est encore réglée.

Fin de l'installation après le réglage automatique des positions de fin de course « butée ».

Le moteur enregistre le réglage de la position de fin de course « butée » définitivement, une fois que le volet/le store a atteint cette position 3 fois. L'installation est alors terminée.

Il existe 4 possibilités de réglage des positions de fin de course :

- De la butée supérieure à la butée inférieure
- Du point supérieur au point inférieur
- De la butée supérieure au point inférieur
- Du point supérieur à la butée inférieure

La position de fin de course est enregistrée lorsque le moteur tubulaire se coupe automatiquement à la position désirée lors du réglage des positions de fin de course et que la position a été atteinte 3 fois.



Si le moteur tubulaire venait à arrêter sa course trop tôt lors de la montée ou de la descente en raison d'un obstacle, il est possible de dégager le volet roulant/store en faisant marcher le moteur pendant un court instant dans le sens opposé, d'éliminer cet obstacle et de programmer la position de fin de course souhaitée en procédant à un nouveau mouvement de montée ou de descente.

Lors de la première installation, de l'utilisation des attaches souples et du réglage des positions de fin de course « ... à la butée inférieure », l'axe tourne au niveau de la position de fin de course inférieure d'environ 1/4 de tour de plus qu'habituellement. Le moteur tubulaire reconnaît ainsi automatiquement l'utilisation de verrous ou d'attaches. Le moteur tubulaire s'arrête automatiquement. Type et source du risque

De la butée supérieure à la butée inférieure



Remontez le tablier/la toile contre la butée supérieure permanente.

- Le moteur tubulaire s'arrête automatiquement.



Puis, abaissez-le contre la butée inférieure permanente.

- Le moteur tubulaire s'arrête automatiquement.
- Les positions de fin de course sont programmées.

Du point supérieur au point inférieur



Ce réglage des positions de fin de course ne permet pas de compenser la longueur du tablier/de la toile.

		Déplacez le volet/le store dans la position de fin de course supérieure souhaitée.
		Appuyez sur la touche de programmation du kit de réglage pendant 3 secondes. <ul style="list-style-type: none"> ▸ Le moteur tubulaire confirme le réglage par un bruit de claquement.
		Déplacez ensuite le tablier/la toile dans la position de fin de course inférieure souhaitée.
		Appuyez maintenant pendant 3 secondes sur la touche de programmation du kit de réglage. <ul style="list-style-type: none"> ▸ Le moteur tubulaire confirme le réglage par un bruit de claquement. ▸ Les positions de fin de course sont programmées.

De la butée supérieure au point inférieur

		Remontez le tablier/la toile contre la butée supérieure permanente. <ul style="list-style-type: none"> ▸ Le moteur tubulaire s'arrête automatiquement.
		Déplacez ensuite le tablier/la toile dans la position de fin de course inférieure souhaitée.
		Appuyez maintenant pendant 3 secondes sur la touche de programmation du kit de réglage. <ul style="list-style-type: none"> ▸ Le moteur tubulaire confirme le réglage par un bruit de claquement. ▸ Les positions de fin de course sont programmées.

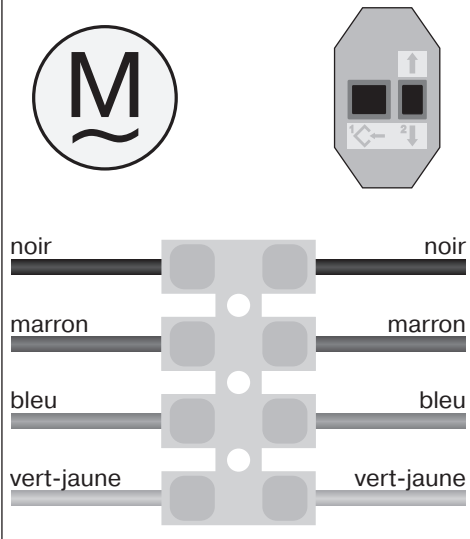
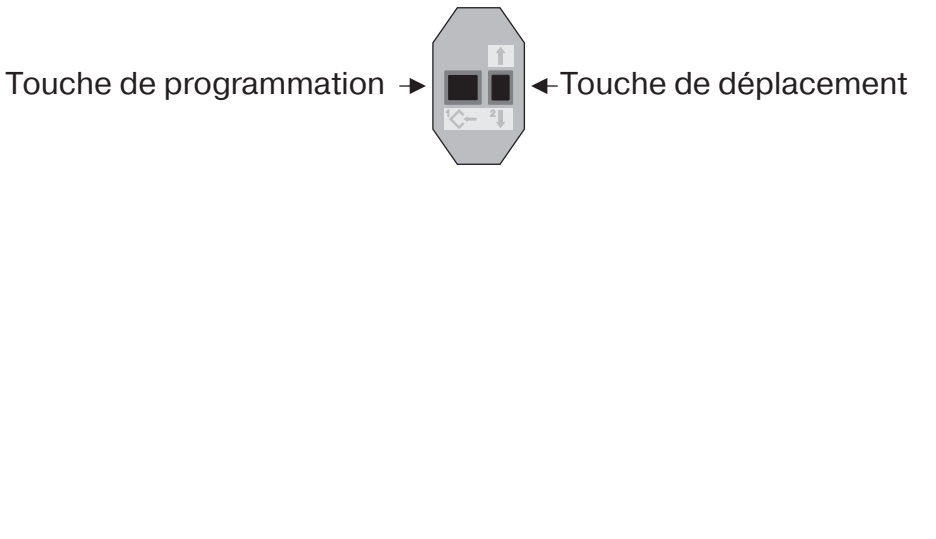



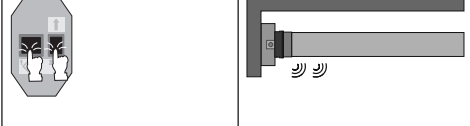
Du point supérieur à la butée inférieure

		Déplacez le tablier/toile dans la position de fin de course supérieure souhaitée.
		Appuyez maintenant pendant 3 secondes sur la touche de programmation du kit de réglage. <ul style="list-style-type: none"> ▸ Le moteur tubulaire confirme le réglage par un bruit de claquement.
		Puis, abaissez-le contre la butée inférieure permanente. <ul style="list-style-type: none"> ▸ Le moteur tubulaire s'arrête automatiquement. ▸ Les positions de fin de course sont programmées.



Effacement des positions de fin de course avec le kit de réglage

i Reliez les fils du moteur tubulaire à ceux du kit de réglage en faisant correspondre les couleurs puis branchez l'alimentation.
 Avant de commencer la séquence d'effacement, faites une pause de 1 seconde après le dernier ordre de déplacement. Faites également une pause de 1 seconde entre les différentes étapes de la séquence d'effacement.

	
	<p>Appuyez sur la touche de programmation et maintenez-la enfoncée.</p>
	<p>Appuyez en plus sur la touche de déplacement vers le bas et maintenez cette dernière enfoncée.</p>
	<p>Relâchez maintenant la touche de programmation et maintenez toujours enfoncée la touche de déplacement.</p>
	<p>Appuyez également de nouveau sur la touche de programmation.</p> <ul style="list-style-type: none"> ▸ Le moteur tubulaire confirme la programmation par un bruit de claquement. ▸ Les deux positions de fin de course sont effacées.


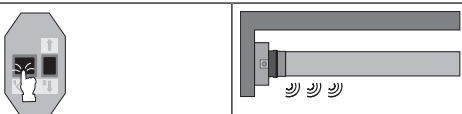
Sécurité antigel supérieure

La sécurité antigel supérieure permet d'entraver le blocage par le gel du volet roulant en position de fin de course supérieure. En effet, le volet roulant s'arrête alors juste avant la butée supérieure. La distance à la butée supérieure est régulièrement contrôlée automatiquement et, le cas échéant, corrigée.

Par défaut, la sécurité antigel supérieure est désactivée à la livraison.

Pour pouvoir l'activer, les deux positions de fin de course doivent être paramétrées.

i La sécurité antigel n'est disponible que si le volet roulant se déplace en position de fin de course supérieure contre une butée permanente. Elle n'est détectable qu'à partir du moment où le tablier/la toile a atteint la butée supérieure 3x depuis la position de fin de course inférieure.
En cas de suppression d'une ou des deux positions de fin de course, cette fonction paramétrée sera également effacée.

	Déplacez le tablier/la toile entre les positions de fin de course.
	Pour activer la « sécurité antigel supérieure », appuyez sur la touche de programmation du kit de réglage jusqu'à (env. 10 s) ce que le moteur tubulaire claque 3 fois.

Pour désactiver la « sécurité antigel supérieure », vous devez effacer les deux positions de fin de course et les reparamétrer.

Détection d'obstacles/de blocage



Prudence

L'utilisation de la détection des obstacles du moteur pour la protection des personnes est interdite. Elle a été exclusivement conçue pour pouvoir protéger les volets roulants ou les protections solaires de tout dommage.

Un moteur correctement installé se coupe lorsqu'un obstacle ou un dérangement est détecté au niveau du volet roulant.

Reconnu aussi bien en cas d'utilisation d'attaches souples de suspension que de verrous :

Dans le sens de la DESCENTE (détection d'obstacles)

Un arrêt anormal du tablier lors de la descente en raison d'objets placés sur le rebord de la fenêtre ou en raison d'un blocage des coulisses latérales.

Dans le sens de la MONTÉE (détection de blocage)

Une augmentation exceptionnellement forte de la sollicitation (p. ex. lame finale gelée sur le rebord de la fenêtre).

Pour empêcher une trop forte sensibilité du dispositif d'arrêt dans le sens de la descente, le moteur ne réagit qu'après 1 à 2 tours après avoir heurté un obstacle.



Remarques à l'attention de l'électricien spécialisé

Les moteurs tubulaires avec fin de course électronique peuvent être montés en parallèle. En l'occurrence, il convient de respecter la charge maximale de contact du dispositif de commutation (minuterie, commande à relais, commutateur, etc.). Pour piloter des moteurs avec fin de course électronique, utilisez uniquement des éléments de commutation (minuterie) qui ne se procurent pas le potentiel neutre via le moteur. Les sorties de l'élément de commutation doivent être sans potentiel en position de repos.

Pour commander la montée et la descente, utilisez le conducteur extérieur L1. Ne raccordez pas directement d'autres appareils ou consommateurs (lampes, relais, etc.) sur les câbles de connexion des moteurs. Pour ce faire, les moteurs et les autres appareils doivent être découplés via des commandes à relais.

Lors de l'installation du moteur, prévoyez un système de coupure du réseau sur tous les pôles avec une largeur d'ouverture de contact d'au moins 3 mm par pôle (EN 60335).

Attention

N'utilisez que des éléments de commutation verrouillés mécaniquement ou électriquement avec une position zéro marquée ! Ceci est valable également pour les moteurs avec fin de course électronique ou mécanique utilisés dans une installation. Le temps de commutation en cas de changement de direction doit être de 0,5 s au minimum. Le commutateur et la commande ne doivent pas exécuter d'ordres simultanés de MONTÉE et de DESCENTE. Protégez de l'humidité les connexions électriques.

Veillez vérifier que le câblage soit fait correctement pour que les directions MONTÉE-DESCENTE correspondent respectivement à l'ouverture et à la fermeture.

Si le moteur est utilisé avec des appareils qui contiennent des sources de perturbation, l'électricien doit veiller à un dépannage adéquat des appareils concernés.

Élimination

Ce produit se compose de plusieurs matériaux qui doivent être éliminés de manière conforme. Informez-vous sur les directives en vigueur dans votre pays concernant les systèmes de recyclage et d'élimination qui s'appliquent à ce produit.

L'emballage doit être éliminé de manière conforme.

Maintenance

Ces moteurs sont sans entretien.

Caractéristiques techniques Ø45

Type	R8/17RP(+)	R12/17RP(+)	R20/17RP(+)	R30/17RP	R40/17RP
Couple nominal [Nm]	8	12	20	30	40
Vitesse de sortie [tr/min]	17				
Plage des commutateurs de fin de course	64 tours				
Tension de raccordement	230 V CA / 50 Hz				
Puissance connectée [W]	100	110	160	205	260
Consommation de courant nominale [A]	0,45	0,50	0,75	0,90	1,15
Mode opératoire	S2 4 Min				
Type de protection	IP 44				
Diamètre minimal de l'axe [mm]	47				
Niveau de pression acoustique d'émission [dB(A)]	≤ 70				

Que faire si...

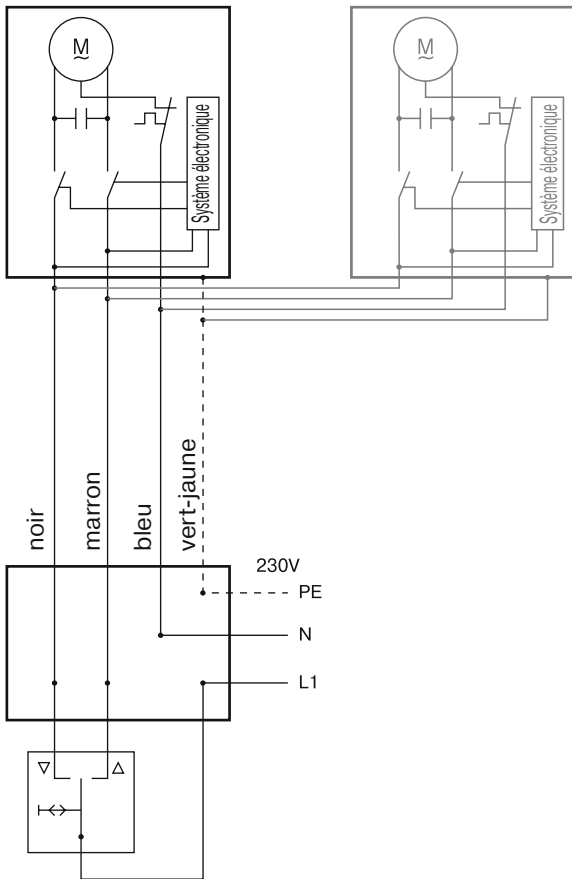
Dérangement	Cause	Comment y remédier
Le tablier du volet roulant est rentré de travers ou ne s'enroule pas du tout.	<ol style="list-style-type: none"> 1. Une ou toutes les attaches sont cassées. 2. Une lame est fendue. 	Réparez l'installation ; puis programmez de nouveau les positions de fin de course.
Le moteur tubulaire dépasse la position de fin de course supérieure.	Les butées sont cassées.	Réparez l'installation ; effacez les fins de course puis programmez-les de nouveau.
Le moteur tubulaire dépasse la position de fin de course inférieure. Vous entendez des bruits anormaux.	Une ou plusieurs attaches sont cassées.	Réparez l'installation ; effacez les fins de course puis programmez-les de nouveau.
Le moteur tubulaire dépasse la position de fin de course ou n'atteint pas la position de fin de course réglée.	Branchement électrique court-circuité en raison de l'humidité.	Réparez l'installation électrique, reprogrammez les fins de course.
	Des appareils externes sont branchés sur les câbles de connexion du moteur tubulaire.	Contrôlez l'installation électrique, supprimez les appareils externes, reprogrammez les positions de fin de course.
	Les connexions L1 et N ont été inversées sur un câble de grande longueur.	Inversez L1 et N (N = bl, L1 = no/bn), reprogrammez les positions de fin de course.
Le moteur tubulaire s'arrête au hasard, la poursuite de la course dans la même direction n'est pas possible.	Le moteur tubulaire est trop fortement sollicité.	Utilisez un moteur tubulaire plus puissant.
	Le tablier est bloqué, le frottement est trop fort.	Réparez l'installation ; effacez les fins de course puis programmez-les de nouveau.
	Le moteur tubulaire a reconnu une augmentation de la sollicitation.	Assurez-vous que rien ne frotte sur le moteur tubulaire comme, par ex. les attaches du tablier/de la toile, des vis.
Le moteur tubulaire ne tourne pas dans la direction donnée.	Le moteur tubulaire est en surchauffe.	Après quelques minutes, le moteur tubulaire est de nouveau opérationnel.
	Le moteur tubulaire s'est arrêté lors de la dernière course dans la même direction à cause d'un obstacle.	Débloquez l'obstacle, éliminez-le et mettez le tablier/la toile en marche dans la direction désirée.
	Branchement électrique défectueux.	Contrôlez le branchement électrique.
Lors de la remontée du tablier/de la toile, le moteur n'atteint pas la position de fin de course programmée.	<p>Sécurité antigel supérieure activée.</p> <p>Le volet roulant se déplace jusqu'à la butée supérieure uniquement toutes les 32 fois.</p>	Désactivez la sécurité antigel supérieure.



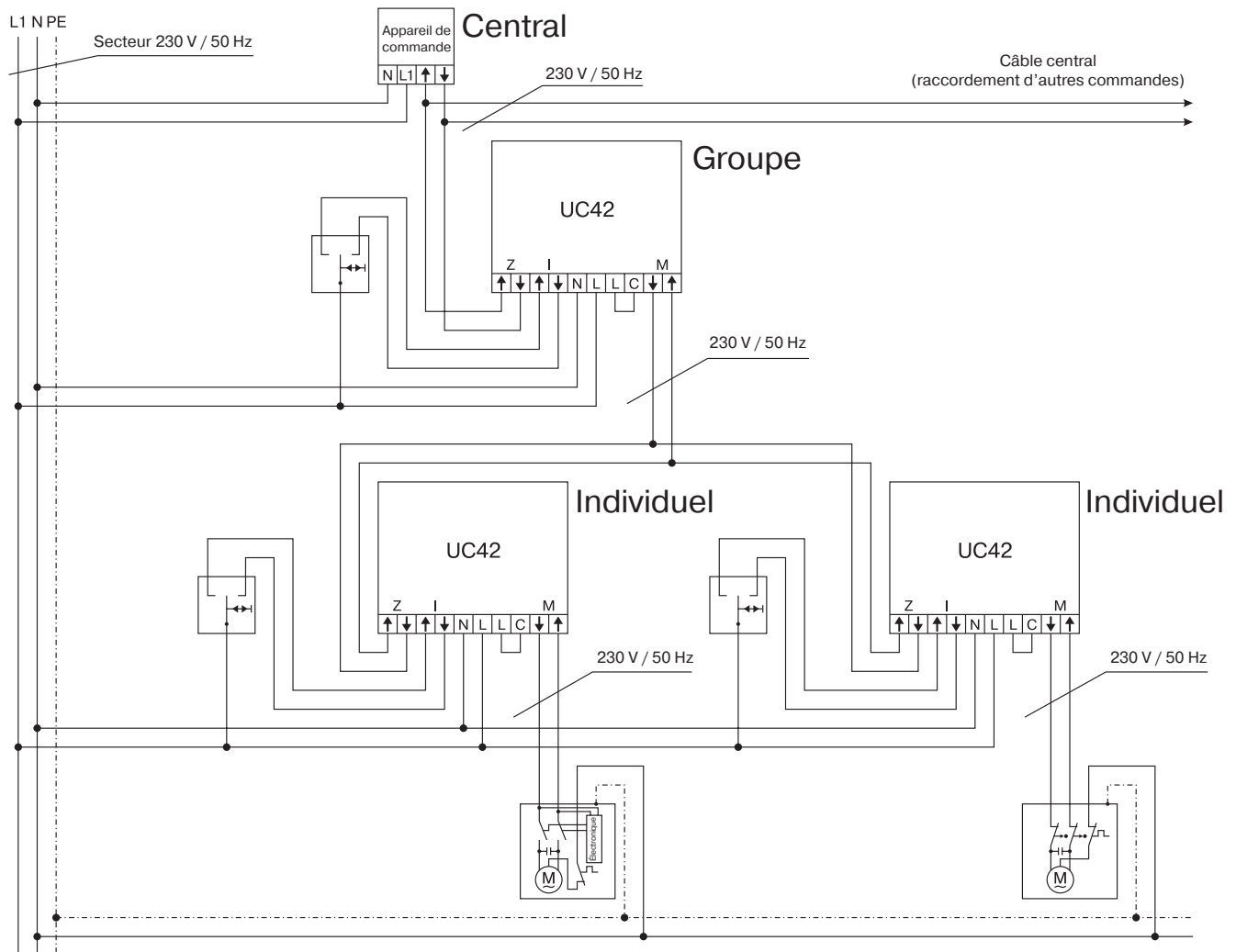
Exemples de raccordement

i L'affectation des fils noir et marron au sens de déplacement dépend du montage du moteur (à gauche ou à droite).

Commande d'un/de plusieurs moteur(s) avec un commutateur/interrupteur



Commande centrale, de groupes ou individuelle avec le Centronic UnitControl UC42



Déclaration de conformité

BECKER-ANTRIEBE GMBH
Friedrich-Ebert-Str. 2-4
35764 Sinn, Allemagne



BECKER

- Original -

Déclaration de conformité UE

Document n°/ Mois . Année : **K001/05.16**

Par la présente, nous certifions que la série de produits ci-après

Désignation du produit : **Moteur tubulaire**

Désignation des types : **R4/17..., R8/17..., R12/17..., R15/17..., R20/17..., R25/17..., R30/17..., R40/17..., R50/11..., R40/17.. (37 Nm), R7/17..., P9/16..., P5/30..., P5/20..., P13/9..., P5/16..., P4/16..., P3/30..., L44/14..., L50/11..., L50/17..., L60/11..., L60/17..., L70/17..., L80/11..., L80/17..., L100/11..., L120/11..**

Version : **C, M, HK, R, S, F, P, E, O, SMI, A0...Z9, mute, +**

Numéros de série : à partir de **161800001**

est conforme aux dispositions pertinentes des directives suivantes :

Directive 2006/42/CE (MD)

Directive 2014/30/UE (EMC)

Directive 2011/65/UE (RoHS)

En outre, les objectifs de sécurité prévus par la **directive basse tension 2014/35/UE** ont été respectés conformément à l'annexe I, point 1.5.1 de la directive 2006/42/CE.

Normes appliquées :

EN 60335-1:2014

EN 60335-2-97:2015

EN 61000-6-1:2007

EN 61000-6-3:2011

EN 14202:2004

Responsable de la constitution du dossier technique :

Becker-Antriebe GmbH, Friedrich-Ebert-Str. 2-4, 35764 Sinn, Allemagne

Déclaration de conformité établie à :

Sinn, 29.04.2016

Lieu, date

Dipl.-Ing. Dieter Fuchs, Direction

La présente déclaration atteste de la conformité avec les directives mentionnées, mais ne constitue pas une garantie de caractéristiques.

Les consignes de sécurité contenues dans la documentation technique jointe au produit doivent impérativement être observées.



